



Die Umstellung auf die elektronischen Ohrmarken ruft bei vielen Rinderhalterinnen und Haltern Fragen und Unsicherheiten hervor. Diese Änderung in der Rinderkennzeichnung ist auf die Änderung der Verordnung der Europäischen Gemeinschaft 1760/2000 zurückzuführen, wo ein Angebot eines elektronischen Tiererkennungssystems bis 18. Juli 2019 sicher zu stellen war. Österreich hat sich für eine verpflichtende Umstellung

auf elektronische Ohrmarken entschieden, um Synergieeffekte und Effizienzsteigerungen in der Administration und Abwicklung entlang der Wertschöpfungskette bestmöglich ausschöpfen zu können. Die ZAR brachte sich mit einer kritischen Stellungnahme ein, da die elektronische Ohrmarke einen Euro mehr kostet. Auch wenn es noch keinen unmittelbaren Anwendungsbereich im landwirtschaftlichen Betrieb gibt, ist mittelfristig ein Nutzen zu erwarten.

Digitalisierung als Chance

Die Digitalisierung ist aber auch als große Chance für die heimische Rinderwirtschaft zu sehen. Durch die zahlreichen Anwendungen, Apps und Applikationen, die jedem Züchter unabhängig seiner Größe zur Verfügung stehen, erhalten wir als Bäuerinnen und Bauern wertvolle Informationen für die tägliche Arbeit mit unseren Tieren. Bei der elektronischen Ohrmarke ist ein Transponder eingebaut, der im Nur-Lese-Passiv Modus funktioniert. Auf diesem Transponder ist die Lebensnummer des Rindes gespeichert, die von einem speziellen Lesegerät erkannt wird. Diese Funktion kann in Zusammenarbeit mit den Firmen der Melk- und Fütterungstechnik genutzt werden. Auch bei Sammelstellen, Versteigerungen und auf Schlachthöfen können durch die elektronische Ohrmarke Synergieeffekte erzielt werden. Bei all diesen Vernetzungen steht der Datenschutz immer an oberster Stelle! Ich möchte hierzu betonen, dass weder Gesundheitsdaten noch wirtschaftlich relevante Daten auf der elektronischen Ohrmarke gespeichert, ausgelesen oder versendet werden. Wir sehen auch in Zukunft eine große Chance in der Digitalisierung, denn nur so können wir auf unsern bäuerlichen Rinderbetrieben die Rinderzucht in bäuerlicher Hand absichern.

*Alles Gute und viel Züchterglück,
euer Stefan Lindner*

UMSTELLUNG AUF ELEKTRONISCHE OHRMARKEN HAT BEGONNEN

Mit der EU-Verordnung 654/2014 wurde festgelegt, dass ab 18. Juli 2019 jeder Mitgliedstaat der Europäischen Union die Möglichkeit zur elektronischen Kennzeichnung von Rindern sicherstellen muss. Aufgrund der Durchgängigkeit und der möglichen Nutzung von effizienzsteigernden Effekten entlang der Wertschöpfungskette sprachen sich das Bundesministerium für Nachhaltigkeit und Tourismus (BMNT) und Experten für eine flächendeckende Umstellung auf elektronische Ohrmarken aus. Die Zentrale Arbeitsgemeinschaft der österreichischen Rinderzüchter (ZAR) hat darauf hingewiesen, dass aus derzeitiger Sicht noch kein Vorteil für den einzelnen Landwirt gegeben ist und somit die Mehrkosten dieser Umstellungen von der gesamten Wertschöpfungskette abgegolten werden sollen.

Dies bedeutet, dass in einem der zu kennzeichnenden Ohrmarkenpaare ein integrierter elektronischer Chip eingearbeitet ist, auf dem die Ohrmarkennummer des Tieres abgespeichert ist. Die Ohrmarkennummer kann mit einem Lesegerät nach ISO Standard 11785 ausgelesen werden. Die elektronische FDX Ohrmarke ist somit ein passives System, das Daten nur während eines Lesevorganges an etwaige Empfänger sendet. Mit entsprechenden Lesegeräten können diese auch von Fütterungsautomaten, Melkrobotern, Viehwaagen, etc. ausgelesen und für betriebseigene Zwecke verwendet werden. Die neuen Ohrmarken gelten laut Änderung der Rinderkennzeichnungsverordnung 2008, ausgegeben am 30. September 2019, ab sofort. Allerdings können Bestände herkömmlicher Ohrmarken mit einer Übergangsfrist bis zum 30. April 2020 verwendet werden. Ein Ohrmarkenpaar der Firma Allflex kostet 3,-€, ein Ohrmarkenpaar der Firma Caisley mit einer Funktion zur Entnahme von Gewebe kostet € 3,60.



Für die neuen Ohrmarken gab es eine EU-weite Ausschreibung, bei der für die elektronischen Ohrmarken die Wahl auf die Firma Allflex aus Frankreich fiel. Für das Einziehen ist die rote Allflex-Zange erforderlich. Die elektronischen Ohrmarken mit der Funktion zur Gewebeentnahme kommen von der bereits bekannten Firma Caisley (Deutschland). Gewebeprobe sind in Österreich für die im Raum Salzburg erforderlichen BVD-Untersuchungen notwendig. Die

Caisley-Ohrmarkenzange ist dafür erforderlich. Für die konventionelle und elektronische Ohrmarke ohne Gewebeentnahme kann die rote Allflex-Zange verwendet werden, die alte blaue Allflex-Zange jedoch nicht mehr.

Die Umstellung auf die elektronische Kennzeichnung hat bereits begonnen, seit einigen Tagen werden den Rinderhaltern die neuen Ohrmarken zugeschickt.

DAS SYSTEM ALLFLEX

Das Gewicht des Transponder-Lochteils beträgt ca. 13,9 g, jenes des Dornteiles ca. 4 g. Damit kommt eine Ohrmarke auf insgesamt 17,9 g. Die Identifizierung der Tiere erfolgt über Radiowellen (RFID - Radio-Frequenz

-Identifikation), was ein berührungsloses und automatisches Identifizieren mit Lesegeräten im Abstand von 20 bis 30 cm mit mobilen Lesegeräten und bis zu 100 cm mit stationären Lesegeräten ermöglicht.

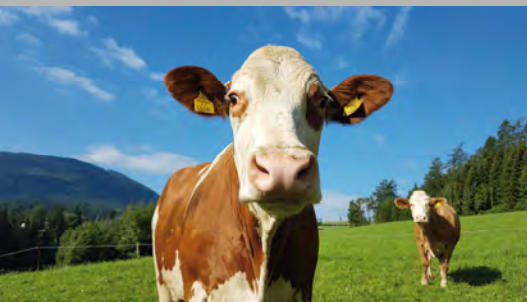
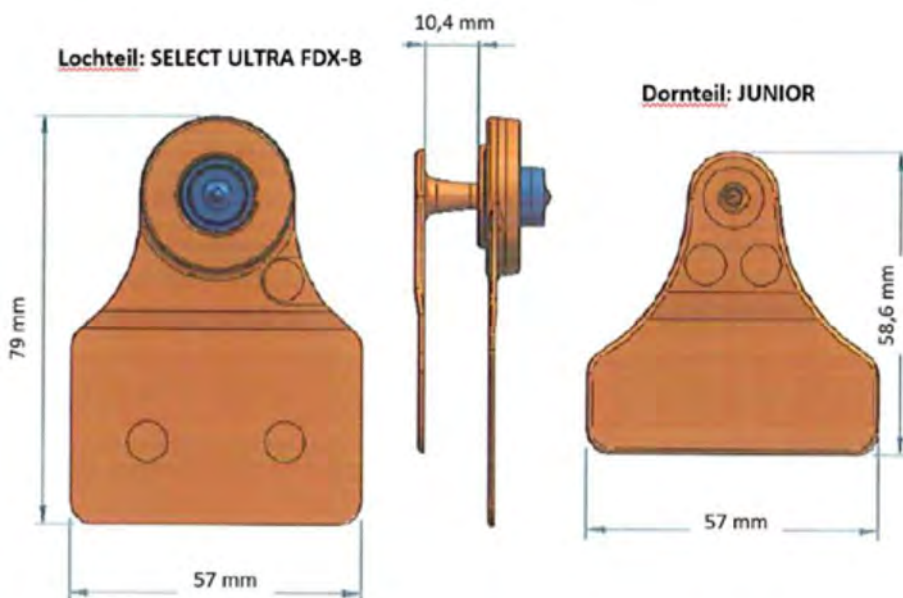


Foto: ZAR/Kalcher





Das Unterscheidungsmerkmal zwischen konventioneller und elektronischer Ohrmarke erkennt man am Symbol für Drahtlosnetzwerke.



Die rote Allflex-Zange gibt es bereits seit 2005. Sie wird sowohl für konventionelle Ohrmarken als auch für die neuen elektronischen Ohrmarken verwendet. Für das Einziehen der elektronischen Ohrmarke muss zuvor der schwarze Kunststoffeinsatz aus der Zangenbacke entfernt werden, damit das Transponder-Lochteil in die Zange eingeführt werden kann. Bei Neubestellungen der roten Allflex-Zange wird ab sofort auf dieses Kunststoffteil verzichtet, da es für die neuen Ohrmarken, sowohl konventionell als auch elektronisch, nicht mehr benötigt wird.



Foto: ZuchtData/Süntinger

DAS SYSTEM CAISLEY

Die Produktreihe dieses Systems nennt sich FLEXOtronicGENO und basiert auf FDX-B-Technologie in einem Frequenzbereich von 134,2 kHz. Das Gewicht dieser Ohrmarke

kommt auf 7,8 g. Dieses System ist derzeit nur in Salzburg im Einsatz. Es dient zur flächendeckenden BVD-Untersuchung.





Foto: Rinderzuchtverband Salzburg/Sendlhofer



Foto: BOKU/Schönhart



Für das Einziehen der elektronischen Caisley Gewebe-Ohrmarken ist die bekannte und auf den Gewebe-Ohrmarkenbetrieben vorhandene Caisley-Ohrmarkenzange erforderlich.

FAQ'S

Können alte Ohrmarken retourniert werden?

Die alten konventionellen Ohrmarken können an die AMA retourniert werden, es kann allerdings kein Kostenersatz erfolgen. Vorhandene Bestände können bis zum 30. April 2020 noch verwendet werden.

Ab wann gilt die neue elektronische Ohrmarke?

Am 30. September 2019 wurde die Änderung der Rinderkennzeichnungsverordnung vom Bundesministerium für Nachhaltigkeit und Tourismus veröffentlicht. In dieser Verordnungsänderung ist festgehalten, dass ab 18. Juli 2019 geborene oder aus Drittländern eingeführte Tiere mit einer herkömmlichen und einer elektronischen Ohrmarke gekennzeichnet werden müssen.

Wie lange können die alten Ohrmarken verwendet werden?

Es ist möglich, die alten Ohrmarken bis zum 30. April 2020 zu verwenden.

Werden noch alte Ohrmarken versandt?

Die AMA verschickt ab sofort nur mehr neue Ohrmarkenpaare.

Müssen bereits gekennzeichnete Tiere mit der neuen elektronischen Ohrmarke umgekennzeichnet werden?

Nein.

Was passiert, wenn ein Rind eine Ohrmarke verliert?

Der Landwirt muss wie gewohnt die Ohrmarke im eAMA RinderNET, bei der örtlichen zuständigen Bezirksbauernkammer oder bei der AMA unter dem nachstehenden Kontakt bestellen. Bei Tieren, die noch eine konventionelle Ohrmarke eingezogen haben, erhält der Landwirt bei Nachbestellung automatisch eine elektronische Ohrmarke zugesandt. Bei Tieren, denen bereits eine neue Ohrmarke eingezogen wurde, muss der Landwirt schauen, ob das Tier eine konventionelle oder eine elektronische Ohrmarke, diese erkennt man am Symbol für drahtlose Netzwerke, verloren hat. Die verloren gegangene Ohrmarke ist entsprechend nachzubestellen.



Wo kann ich Ohrmarken bestellen?

Ohrmarken können unter tkz@ama.gv.at oder unter der Nummer 050 31 51 99 bestellt werden.

Was kosten die neuen Ohrmarken?

Der Kostenersatz für elektronische Rinderohrmarken wird durch die Rinderkennzeichnungs-Verordnung 2008 durch das Bundesministerium für Nachhaltigkeit und Tourismus geregelt. Demnach kostet ein Ohrmarkenpaar der Firma Allflex (1 Ohrmarke konventionell und 1 Ohrmarke mit einem Chip) 3,-, ein Ohrmarkenpaar der Firma Caisley (1 Ohrmarke konventionell und 1 Ohrmarke mit einem Chip inklusive einer Funktion zur Entnahme von Gewebe) € 3,60.

Was können die neuen Ohrmarken?

Die elektronischen Ohrmarken sind als Nur-Lese-Passiv-Transponder mit FDX-B-Technologie ausgeführt und entsprechen den Normen ISO 11784 und 11785. Mit Lesegeräten gemäß der Norm ISO 11785 kann die Lebensnummer des Rindes ausgelesen werden. Durch die Installation geeigneter Lesegeräte an Fütterungsautomaten, Melkrobotern, Viehwaagen oder in Tiersammelstellen, Schlachtbetrieben, etc., kann dadurch die Lebensnummer des Rindes ausgelesen und entsprechend den beabsichtigten Verwendungszwecken weiterverarbeitet werden.

Auf welche Entfernung kann die Lebensnummer ausgelesen werden?

Für mobile Lesegeräte soll der Abstand nicht mehr als 20 bis 30 cm betragen, bei stationären Lesegeräten sind bis zu 100 cm möglich. Der Abstand richtet sich schlussendlich jedoch immer nach der Leistungsfähigkeit des Lesegerätes.

Können betriebsfremde Geräte den Chip auslesen?

Das ist nicht möglich, es sei denn, die Person verfügt über ein Lesegerät nach dieser Norm. Wenn ja, dann ist derjenige nur im Besitz der Lebensnummer, die ohnedies jedermann anhand der Laserbeschriftung auf der Ohrmarke mit AT für Österreich und dem neunstelligen numerischen Code ablesen könnte.

Wie erkenne ich den Unterschied zwischen einer elektronischen und einer konventionellen Ohrmarke?

Die elektronische Ohrmarke hat nach einem von der AMA herauszugebenden Muster einen Hinweis auf die Eigenschaft als elektronische Ohrmarke zu enthalten. Den Unterschied erkenne ich jeweils am Symbol für drahtlose Netzwerke.

Welche Daten werden auf der elektronischen Ohrmarke gespeichert?

Auf dem Transponder ist ausschließlich die Lebensnummer des Tieres gespeichert und keine weiteren Daten.

Ändert sich etwas beim Einsenden der Proben?

Die entnommenen Proben werden wie auch in der Vergangenheit an die jeweils zuständigen Institutionen übermittelt.

Brauche ich die blaue Allflex-Ohrmarkenzange noch?

Mit der alten Allflex-Ohrmarkenzange in BLAUER Farbe – diese gibt es seit 1998 – ist ein Einziehen der Ohrmarken nicht mehr möglich. Hier muss die rote Allflex-Zange bestellt werden.



Foto: ZAR/Kalcher



Foto: Rinderzuchtverband Salzburg/Sendlhofer





Foto: Rinderzucht Tirol

Wo kann ich die rote Ohrmarkenzange (Allflex) bestellen?

Die roten Allflex-Ohrmarkenzangen werden auf Bestellung von der Firma Jacoby, Teichweg 2, 5400 Hallein (Ansprechperson: Herr Christian Seewald, Tel. 06245 895127, Email: Seewald.Christian@jacoby-gm.at) zugesandt.

Was kostet eine rote Ohrmarkenzange (Allflex)?

Der Preis liegt inklusive Versand bei € 11,40.

Kann ich auch Gewebeproben über das System Allflex entnehmen?

Gewebe mit gleichzeitigem Einziehen der Ohrmarke gibt es nur über das System Caisley.

Brauche ich für das System Allflex eine zweite Zange?

Nein, beide Varianten können mit der bekannten roten Allflex Zange eingezogen werden. Für das Einziehen der elektronischen Ohrmarke muss man zuvor den schwarzen Kunststoffeinsatz aus der Zangenbacke entfernen, damit das Transponder-Lochteil in die Zange eingeführt werden kann. Bei neu gelieferten Zangen wird dieser schwarze Kunststoffeinsatz nicht mehr benötigt und auch nicht mehr mitgeliefert.

Wo kann ich die Caisley Ohrmarkenzange bestellen?

Für das Einziehen der elektronischen Caisley Gewebe-Ohrmarken ist die bekannte und auf den Gewebe-Ohrmarkenbetrieben vorhandene Caisley-Ohrmarkenzange erforderlich. Die Zange kann im einschlägigen Fachhandel oder bei Caisley direkt ab € 18,40 bestellt werden.

Brauche ich für das System Caisley eine neue Zange?

Nein, die neuen elektronischen Ohrmarken können mit den bisherigen Zangen eingezogen werden.

Gibt es ein bestimmtes Ohr, wo die elektronische Ohrmarke eingezogen werden muss?

Nein, das ist in der Verordnung nicht geregelt.

IMPRESSUM

Zentrale Arbeitsgemeinschaft österreichischer Rinderzüchter (ZAR)

1200 Wien, Dresdner Straße 89/B1/18

Tel.: +43 1 334 17 21 | E-mail: info@zar.at; Internet: <http://zar.at>